

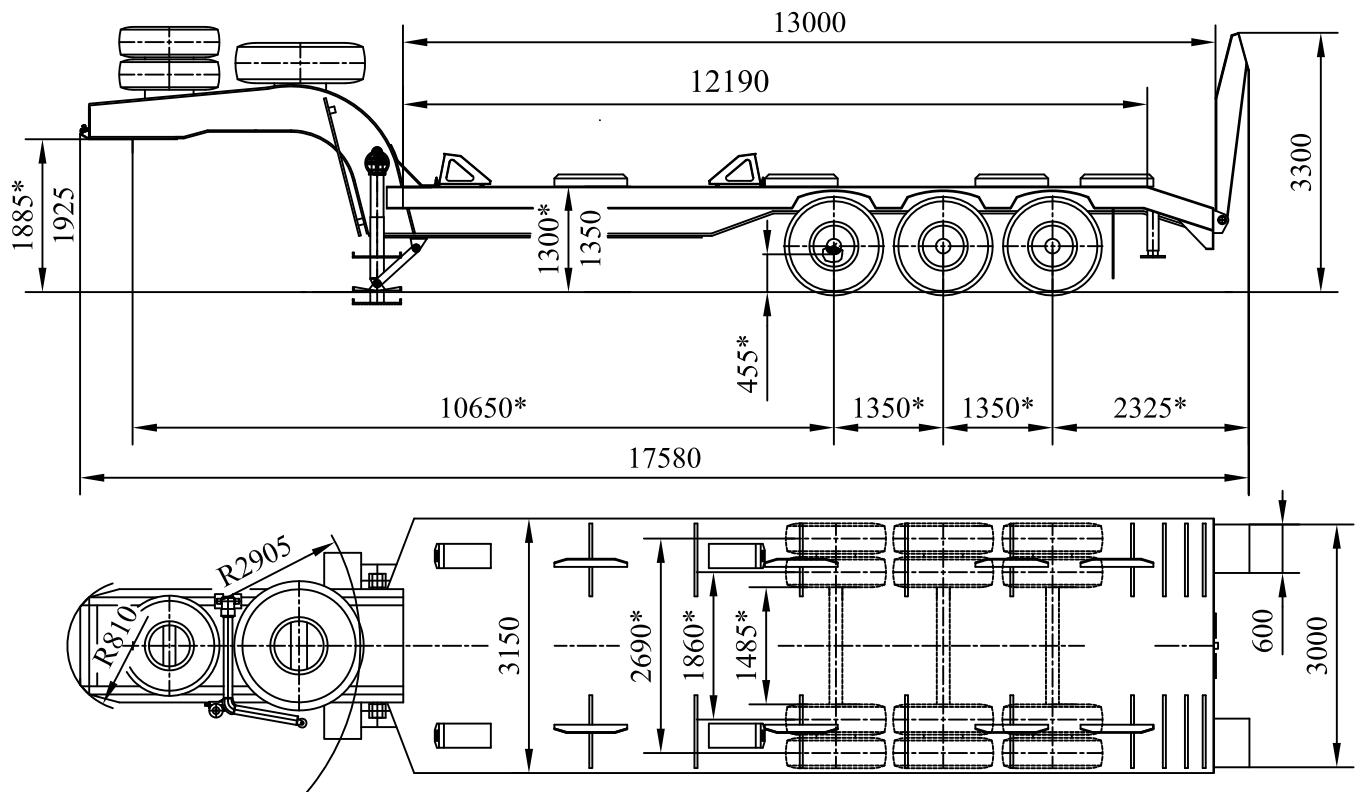


Основан в 1943 году

454038, г. Челябинск, ул. Хлебозаводская, 5  
тел: (351) 724-20-10  
e-mail: marketing-cmzap@yandex.ru, www.cmzap.ru

Челябинский машиностроительный завод  
автомобильных прицепов  
ОАО "Уралавтоприцеп"

## Полуприцеп-тяжеловоз автомобильный ЧМЗАП-9990-0000070



\*Размеры при полной массе полуприцепа

### Технические характеристики

Масса перевозимого груза, кг	72000
Масса снаряженного полуприцепа, кг	24000
Полная масса полуприцепа, кг	96000
Нагрузка на седельное устройство тягача, кг	22000
Нагрузка на дорогу через шины, кг	74000
Количество колес, шт	12+2
Шины	14,00-20 н.с..22
Угол въезда по трапам, град	18
Максимальная скорость движения, км/час	65
Рекомендуемый тягач	КЗКТ-74287