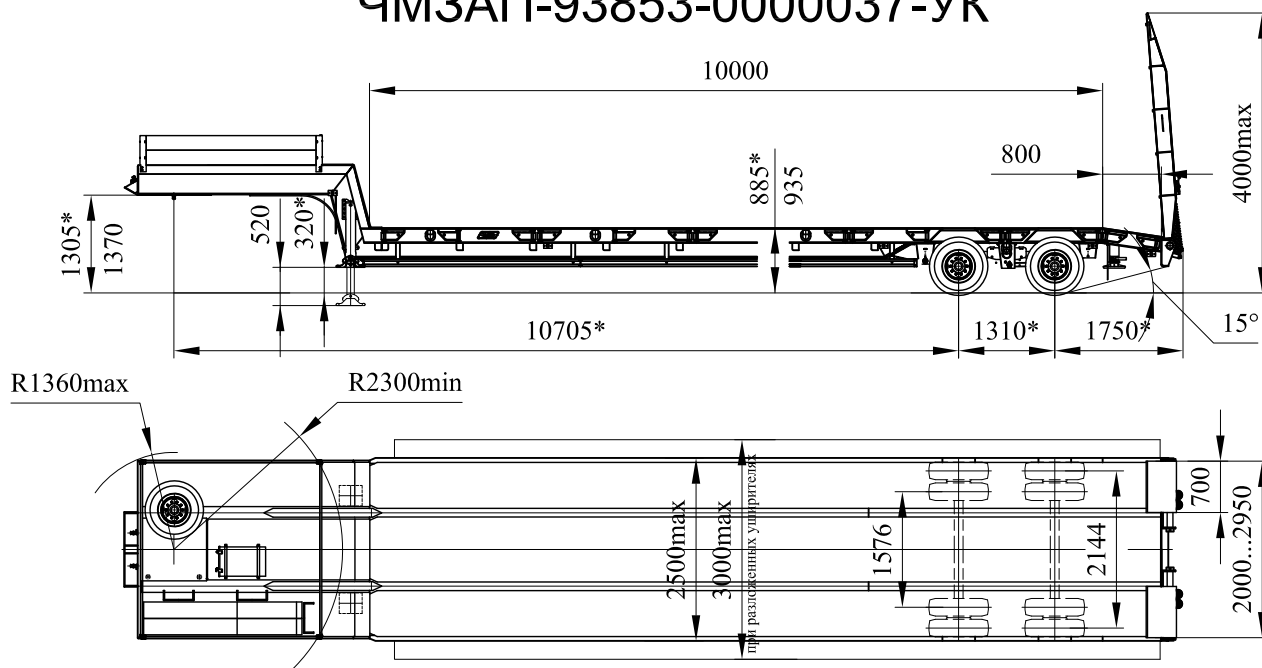




ОАО "Уралавтоприцеп"

454038, г. Челябинск  
ул. Хлебозаводская, 5  
www.cmzap.ru

## Полуприцеп-тяжеловоз автомобильный ЧМЗАП-93853-0000037-УК



\*Размеры при полной массе полуприцепа

### Технические характеристики

Масса перевозимого груза, кг	24000
Масса снаряженного полуприцепа, кг	9300
Полная масса полуприцепа, кг	33300
Нагрузка на седельно-сцепное устройство тягача, кг	13300
Нагрузка на дорогу через шины, кг	20000
Шкворень, дюйм (мм.)	2,0 (50,8)
Количество колес, шт	8+1
Шины	235/75R17,5 141J
Дорожный просвет (под нагрузкой), мм	250
Подвеска	рессорная, балансирующая
Рабочая тормозная система	с АБС фирмы "WABCO"
Уширители платформы	поворотные
Трапы одноступенчатые с пружинным помощником механизма подъема - опускания	
Угол въезда по трапам, град.	13
Максимальная скорость, км/час:	70

В конструкцию полуприцепа (прицепа) могут быть внесены изменения, не отраженные в настоящей рекламе