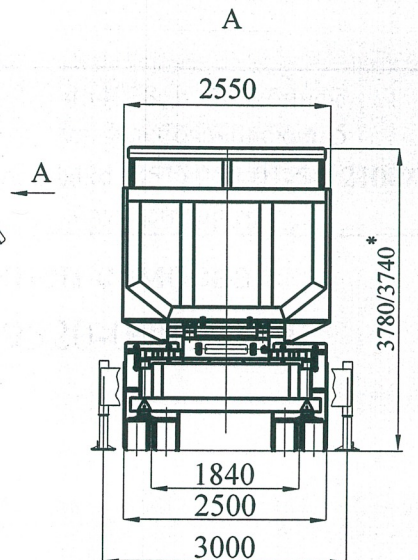
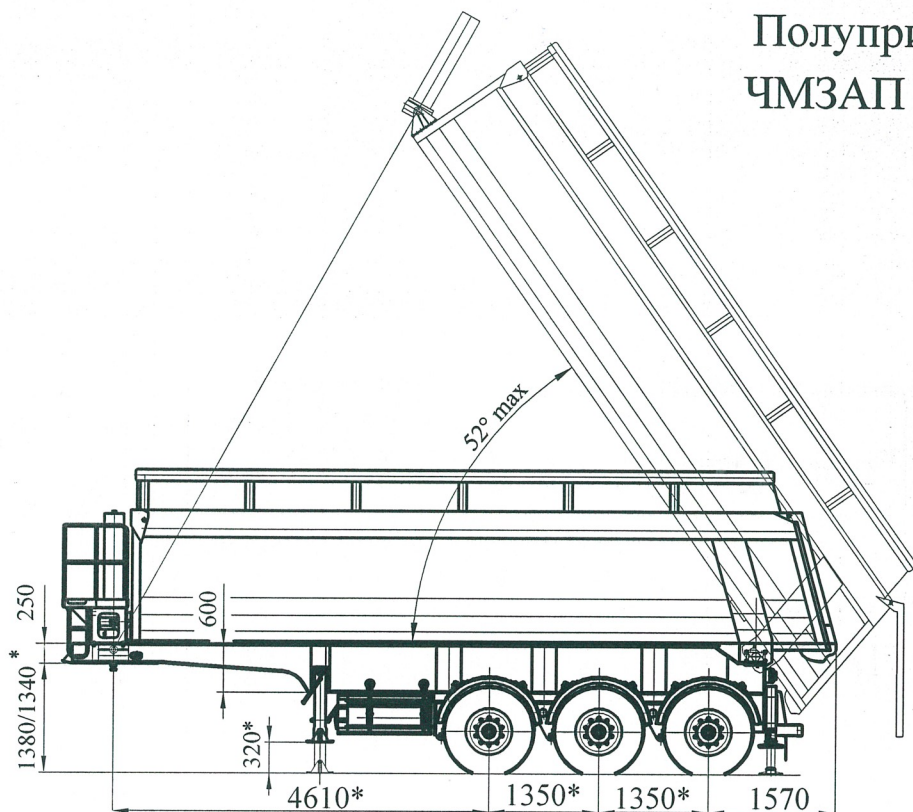




ОАО "Уралавтоприцеп"

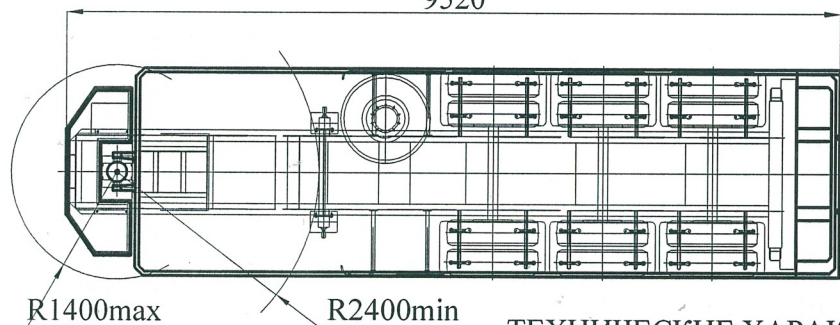
454038, г. Челябинск  
ул. Хлебозаводская, 5  
тел/факс (351) 210-01-54; 210-01-05  
www.cmzap.ru

### Полуприцеп самосвал ЧМЗАП 9520-0000030 Б



при раздвинутых аутригерах

\*Размеры при полной массе полуприцепа



#### ТЕХНИЧЕСКИЕ ХАРАКТЕРИСТИКИ

Масса перевозимого груза, кг	41000
Масса снаряженного полуприцепа, кг	12000
Полная масса полуприцепа, кг	53000
Нагрузка на ССУ тягача, кг	17000
Нагрузка на дорогу через шины, кг	36000
Количество колес, шт	12+1
Типоразмер шин	12.00R20
Тип подвески	рессорная балансирная
Рабочая тормозная система	пневматическая двухпроводная
Самосвальная кузов	тип Half-Pipe, объем 40 м.куб., оснащен скручивающимся тентом
Гидрооборудование	телескопический гидроцилиндр фирмы PENTA с гидроклапаном защиты
Угол подъема кузова, max	52°
Скорость движения, max, км/час	65
Дополнительное оборудование	задние выдвигаемые механические аутригеры

