



ПАО "Уралавтоприцеп"

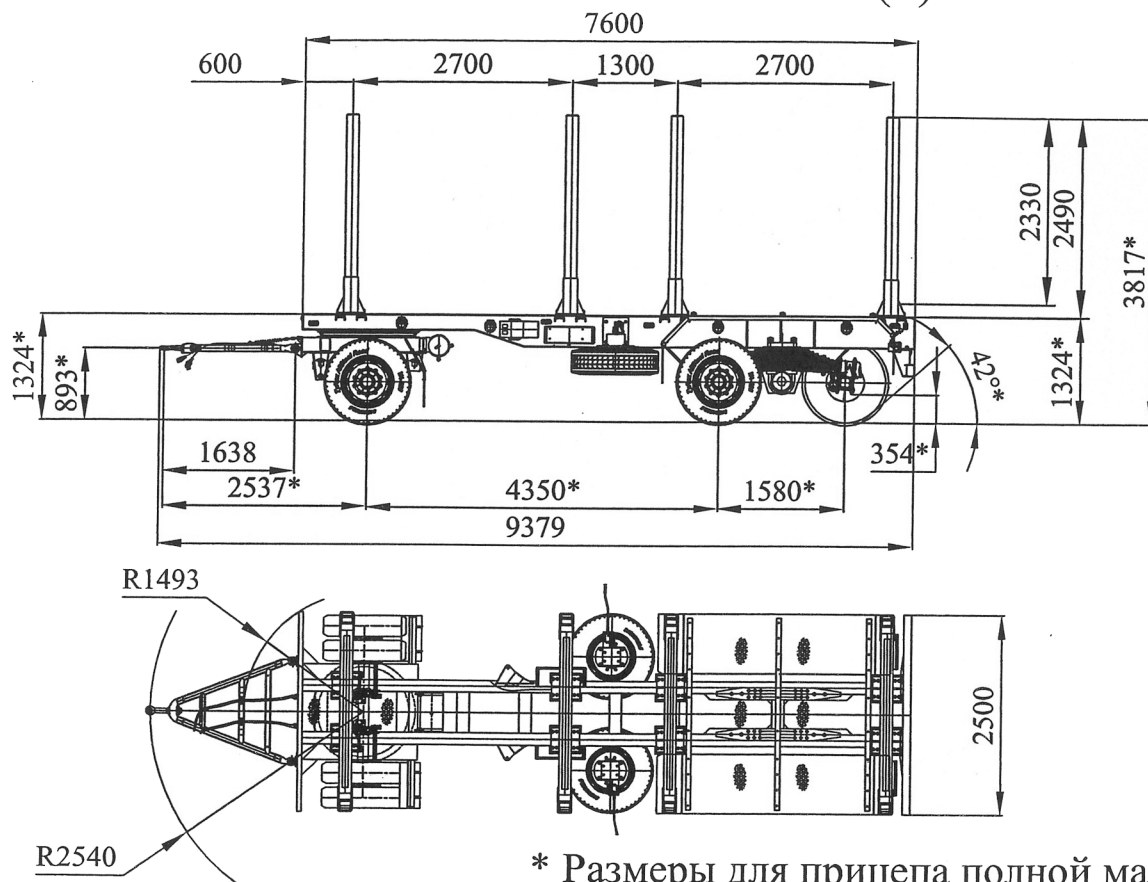
454038, г. Челябинск, ул. Хлебозаводская, 5

тел: 8-800-2000-274, факс: 217-01-00

Web: www.cmzap.ru

E-mail: sales@cmzap.ru

Прицеп-сортиментовоз автомобильный ЧМЗАП-83981-0000055-К (4)



* Размеры для прицепа полной массы

Техническая характеристика

Масса перевозимого груза, кг	28500
Масса снаряженного прицепа, кг	7500
Полная масса прицепа, кг	36000
Нагрузка на дорогу через шины 1-й оси, кгс	12000
Нагрузка на дорогу через шины 2-й и 3-й осей, кгс	24000
Количество колес, шт	12+2
Шины	315/80R22,5 150K
Давление в шинах, кгс/см ²	9,0
Подвеска передняя	рессорная ЧМЗАП
Подвеска задняя	балансирный мост FUWA (типа BPW)
Колесные оси	FUWA
Максим скорость движения, км/час	70
АБС	4s/3m WABCO
Стояночн.торм.система	пружинные э/аккумуляторы
Дополнительное оборудование:	
Коники, переставляемые вдоль рамы	4 шт
Увязочные петли	8 шт

