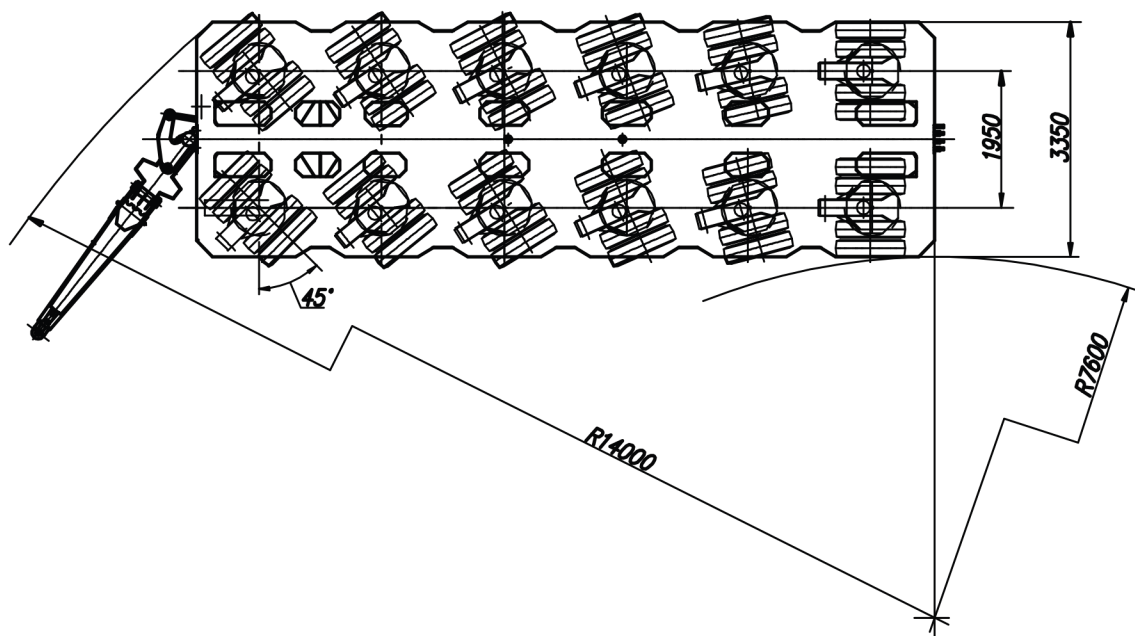
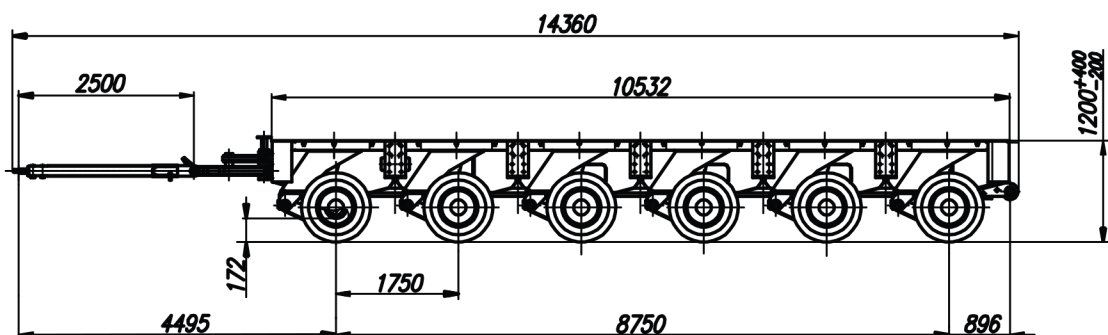




ОАО "Уралавтоприцеп"

454038, г. Челябинск
ул. Хлебозаводская, 5
тел./факс (351) 267-20-10
www.ctmzap.ru

Прицеп-модуль ЧМЗАП-706010-010 А



Технические характеристики

Масса перевозимого груза, кг	177000
Масса снаряженного прицепа, кг	27000
Полная масса прицепа, кг	204000
Количество колес, шт	48
Шины	235/75R17.5 141G
Максимальная скорость, км/час	
– снаряженного	25
– полной массой 118000 кг	15
– полной массой 204000 кг	5

Силовая установка

