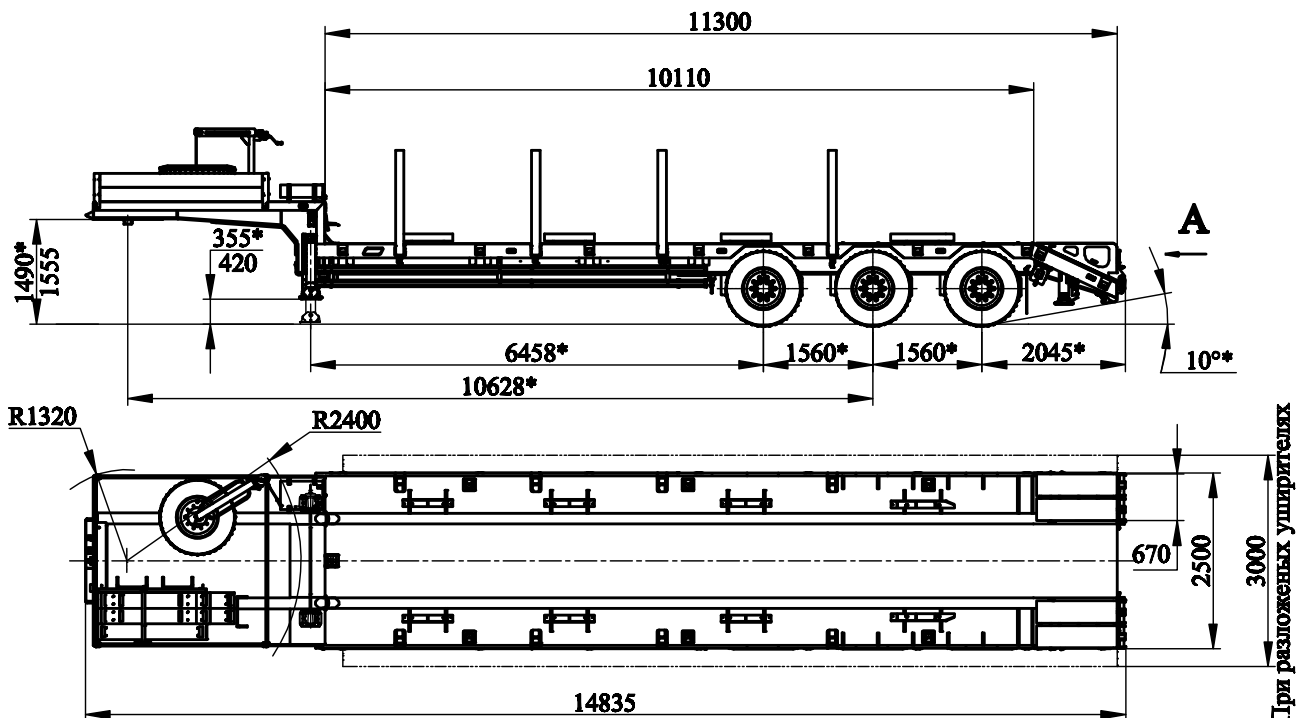




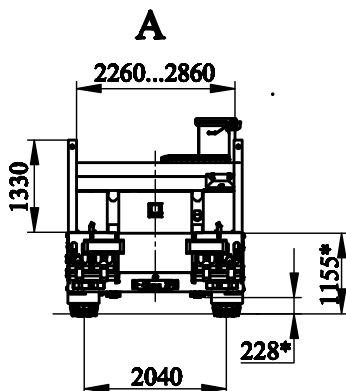
ПАО "Уралавтоприцеп"

454038, г. Челябинск, ул. Хлебозаводская, 5
8-800-200-02-74 (351) 267-20-10
Web: www.cmzap.ru
E-mail: sales@cmzap.ru

Полуприцеп-тяжеловоз автомобильный ЧМЗАП-9906.400000.081-ККТ11

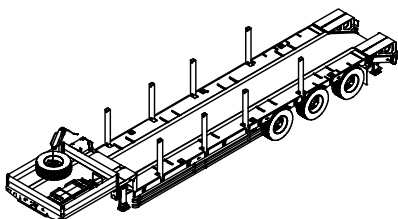


* Размеры для полуприцепа полной массы



Техническая характеристика

Масса перевозимого груза, кг	37500
Масса снаряженного полуприцепа, кг	10800
Полная масса полуприцепа, кг	48300
Нагрузка на ССУ тягача, кгс	18300
Нагрузка на дорогу через шины, кгс	30000
Количество колес, шт	6+1
Шины	385/65 R22,5 160K
Давление в шинах, кгс/см ²	9,2
Подвеска	пневматическая
Сцепной шкворень, дюйм (мм)	3,5 (88,9)
Максим. скорость движения, км/час	70



Завод изготовитель оставляет за собой право корректировки снаряженной массы и величины распределения нагрузок между тележкой и седельно-сцепным устройством.

