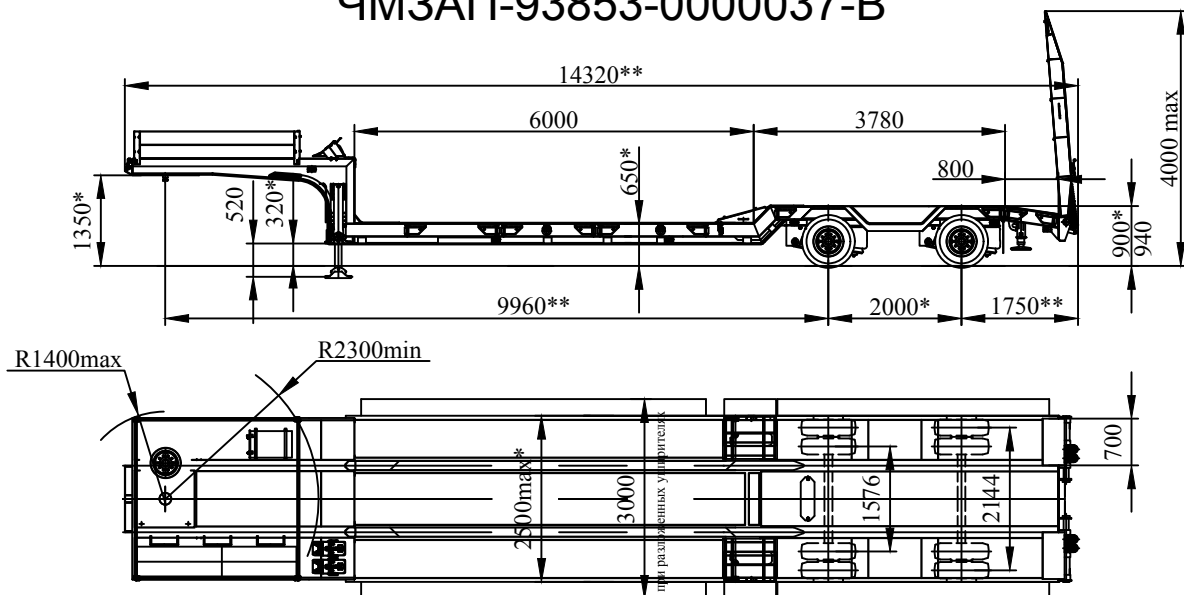




ПАО "Уралавтоприцеп"

454038, г. Челябинск
ул. Хлебозаводская, 5
www.cmzap.ru

Полуприцеп-тяжеловоз автомобильный ЧМЗАП-93853-0000037-В



*Размеры при полной массе полуприцепа

Технические характеристики

Масса перевозимого груза, кг	25000
Масса снаряженного полуприцепа, кг	10500**
Полная масса полуприцепа, кг	35500**
Нагрузка на седельно-сцепное устройство тягача, кг	14500**
Нагрузка на дорогу через шины, кг	21000**
Шкворень, дюйм (мм.)	2,0 (50,8)
Количество колес, шт	8+1
Шины	235/75R17,5 141J
Дорожный просвет (под осью), мм	200
Подвеска	пневматическая
Рабочая тормозная система	с АБС (EBS) фирмы "WABCO"
Уширители платформ	поворотные
Трапы одноступенчатые с пружинным помощником механизма подъема - опускания	
Угол въезда по трапам, град.	13
Максимальная скорость, км/час:	70

** Параметры уточняются при разработке