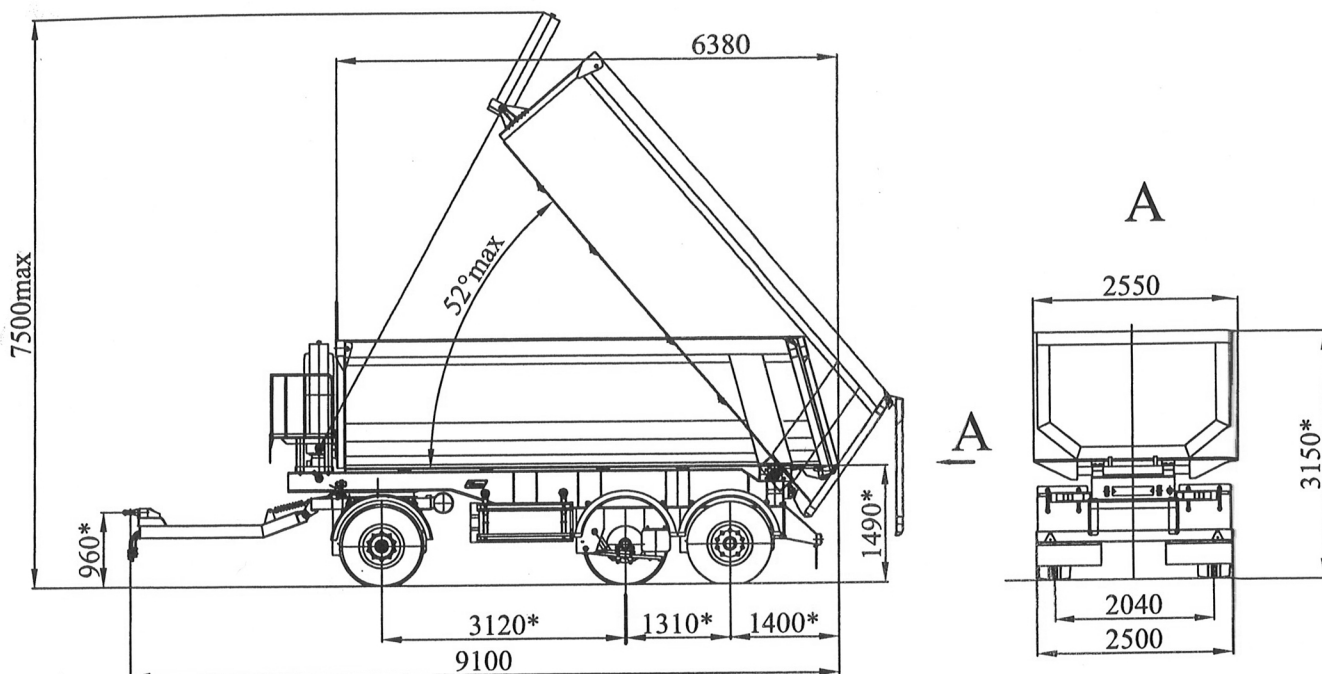




ПАО "Уралавтоприцеп"

454038, г. Челябинск
ул. Хлебозаводская, 5
тел/факс (351) 217-01-00
www.cmzap.ru

Прицеп-самосвал автомобильный ЧМЗАП-83981-0000070-Р



* Размеры для прицепа полной массы

Техническая характеристика

Масса перевозимого груза, кг	20000
Масса снаряженного прицепа, кг	6500
Полная масса прицепа, кг	26500
Нагрузка на дорогу прицепа полной массы	
-через шины поворотной тележки, кгс	8500
-через шины задней подвески, кгс	18000
Количество колес, шт	6+1
Давление в шинах, кгс/см ²	9,0
Кузов	типа Half-Pipe объем 20 м ³
Максим скорость движения, км/час	85
АБС	4s/3m WABCO
Подвеска -передняя	пневматическая
-задняя	пневматическая

В конструкцию полуприцепа могут быть внесены изменения, не отраженные в настоящей рекламе.