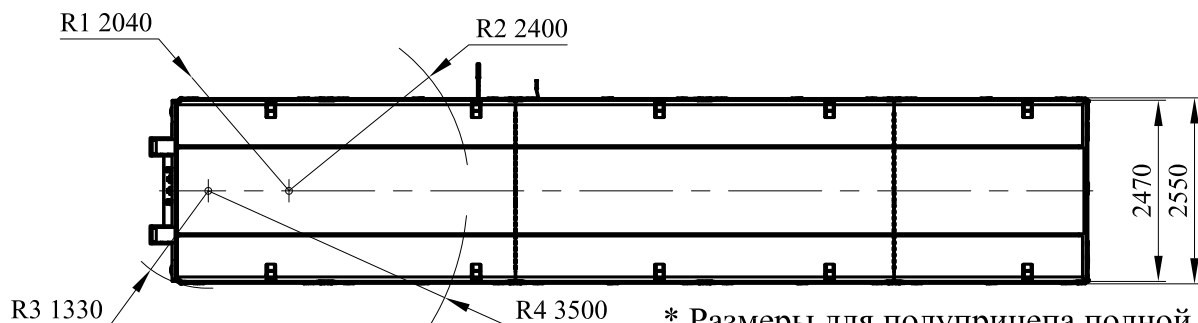
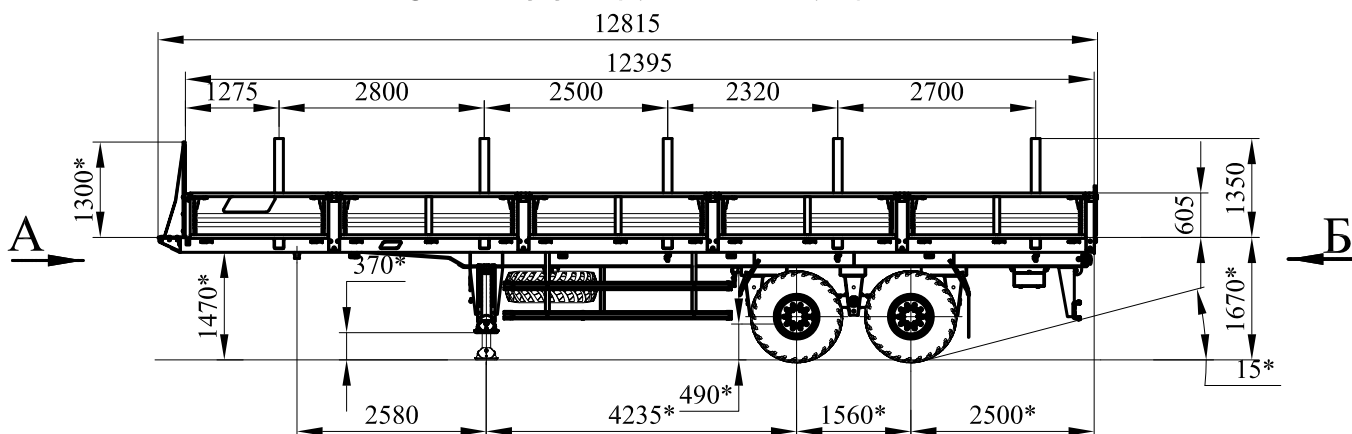
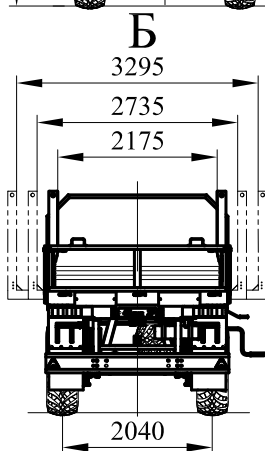
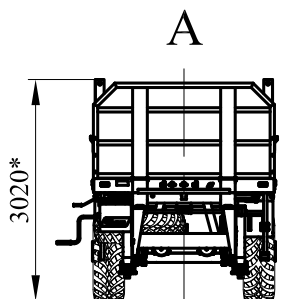


Полуприцеп автомобильный ЧМЗАП-9906.000000.038-БАК

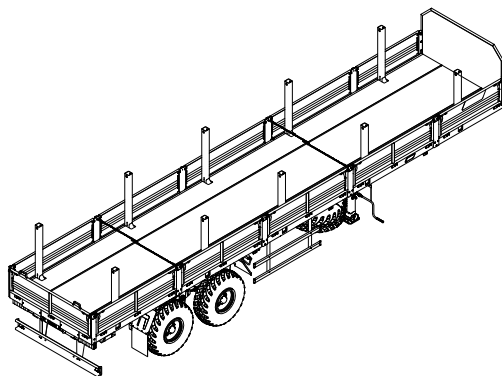


* Размеры для полуприцепа полной массы

Техническая характеристика



Масса перевозимого груза, кг	20000
Масса снаряженного полуприцепа, кг	7000
Нагрузка на ССУ тягача, кгс	11000
Нагрузка на дорогу через шины, кгс	16000
Количество колес, шт	4+1
Шины	425/85R21 156G
Скорость с макс грузом, км/час	70
Сцепной шкворень, дюймы (мм)	2 (50,8)
Подвеска	Рессорная



Комплектации

Обозначение	Колесные оси
9906-038-БАК	ЧМЗАП, L1, BMT, ADR GRANING
9906-038-БАК1	BPW

Платформа:

-Пол	стальной
-Борта	стальные откидные
-Стяжные цепи бортов	2шт
-Передний усиленный борт	

Оборудование:

-Раздвижные коники	10
-Подъемник запасного колеса	1
-Противооткатные упоры SUER(Германия)	2
-Стальной инструментальный ящик	1
-Задний отбойный буфер	съёмный
-Аварийная тормозная система	
-Стояночный тормоз с редуктором SUER (Германия)	
-Шкворневый узел SAF Holland, GeorgFischer или JOST	
-Положение шкворня для тягачей с КМУ	
-Опорное устройство SAF Holland, JOST, BMT или BPW	
-Светодиодные передние и боковые фонари	
-Грязезащитное устройства - полукрышки и брызговики	
-Антиблокировочная система (ABS) WABCO 4s/3m	
-Пружинные стопора всех коников	
-Подвеска - четырехрессорная балансирующая с буферами отбоя	

Особенности конструкции:

- Сварная рама из конструкционной низколегированной стали
- Жгуты проводов помещены в гофрированную трубку
- Дробеструйная обработка рамы
- Сварка в среде аргона
- Двухкомпонентное полиуретановое покрытие

Маркировка:

- Светоотражающая лента по контуру
- Щитки длинномерное транспортное средство
- Знаки превышения габарита на кониках

Комплектность:

- ЗИП
- ПТС
- Руководство по эксплуатации и ремонту

Дополнительное оборудование:

- Увязочные лебедки
- Топливные баки
- Система автоматической выкачки топлива из баков
- Раздвижные коники по высоте и по ширине
- Раздвижные коники по высоте и по ширине
- Обрезиненные коники
- Фитинги для крепления контейнера размерами 20ф и 40ф
- Пневматическая подвеска
- Цельнометаллические крылья