



ОАО "Уралавтоприцеп"

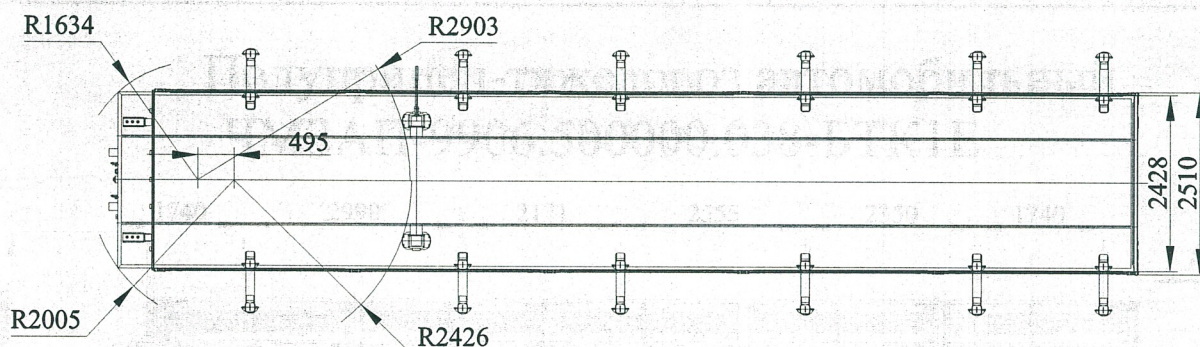
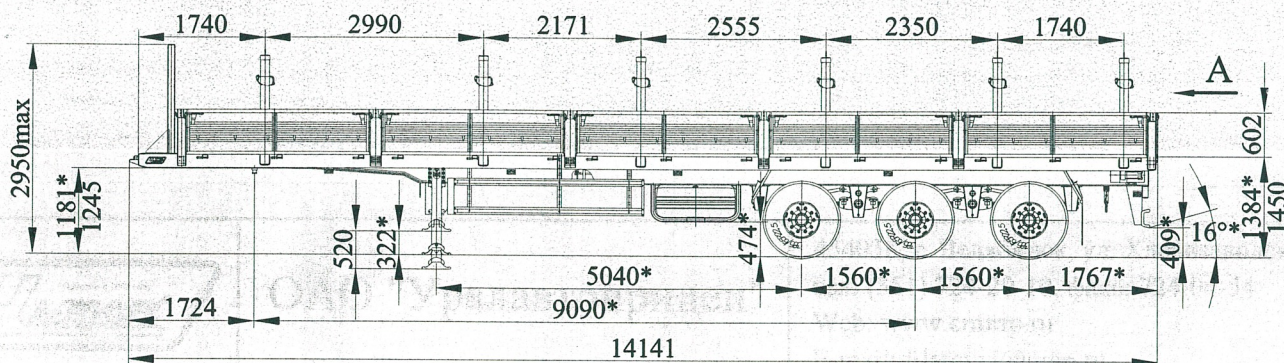
454038, г. Челябинск, ул. Хлебозаводская, 5

тел: (351) 724-20-10, факс: 724-04-54

Web: www.cmzap.ru

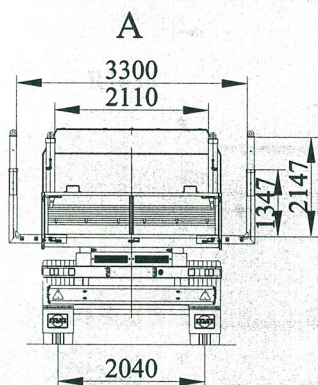
E-mail: filatovvi@urap.ru

Полуприцеп-тяжеловоз автомобильный ЧМЗАП-9906.500000.038-БТК1Е



* Размеры для полуприцепа полной массы

Техническая характеристика



Масса перевозимого груза, кг	30000
Масса снаряженного полуприцепа, кг	9000
Полная масса полуприцепа, кг	39000
Нагрузка на ССУ тягача, кгс	11000
Нагрузка на дорогу через шины, кгс	27000
Количество колес, шт	6+1
Шины	385/65R22,5 160 K
Давление в шинах, кгс/см ²	9,2
Подвеска	рессорная балансирующая
Сцепной шкворень, дюйм (мм)	2 (50,8)
Максим скорость движения, км/час	80
Электронная тормозная система (EBS)	WABCO
Коники	12 шт телескопические, раздвигающиеся по ширине

Шкворень, опорное устройство, противооткатные упоры, боковая защита, инструментальный ящик - импортного производства

