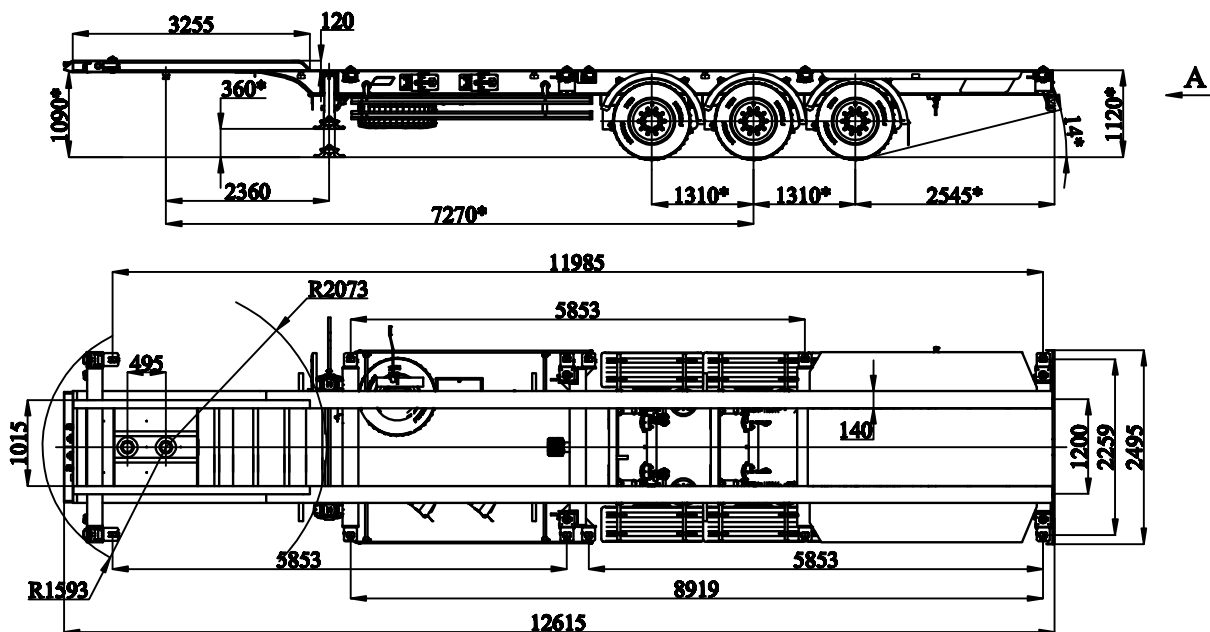




ПАО "Уралавтоприצע"

454038, г. Челябинск, ул. Хлебозаводская, 5
тел/факс: (351) 267-20-10,
Web: www.cmzap.ru

Полуприצע-контейнеровоз ЧМЗАП-9911.000000.053-П



ТЕХНИЧЕСКИЕ ХАРАКТЕРИСТИКИ

| | |
|--|---|
| Масса перевозимого груза, не более, кг | 32000 |
| Масса снаряженного полуприцепа, кг | 6000 |
| Нагрузка на ССУ, кгс | 11000 |
| Нагрузка на дорогу через шины, кгс | 27000 |
| Количество колес, шт | 6+1 |
| Шина | 385/55R22.5 160J |
| Подвеска | пневматическая ЧМЗАП |
| Максимальная скорость, км/ч | 92 |
| Конфигурация перевозимых контейнеров | 1 x 20' DC или 1x20' HC 2 x 20' DC 1 x 20' DC + 1x20' HC 1 x 30' DC или 1x30' HC 1 x 40' DC или 1x40' HC Tunnel |

