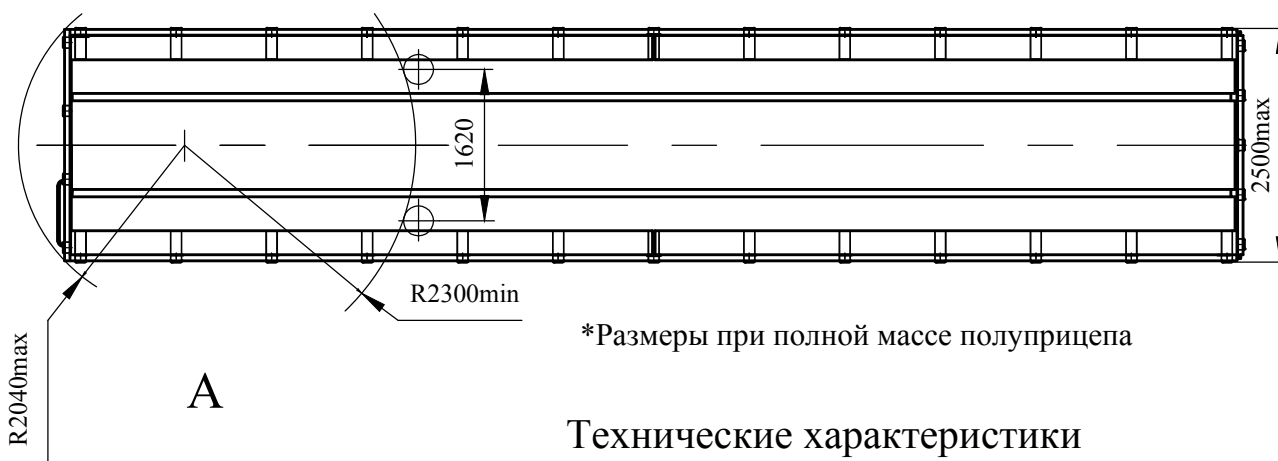
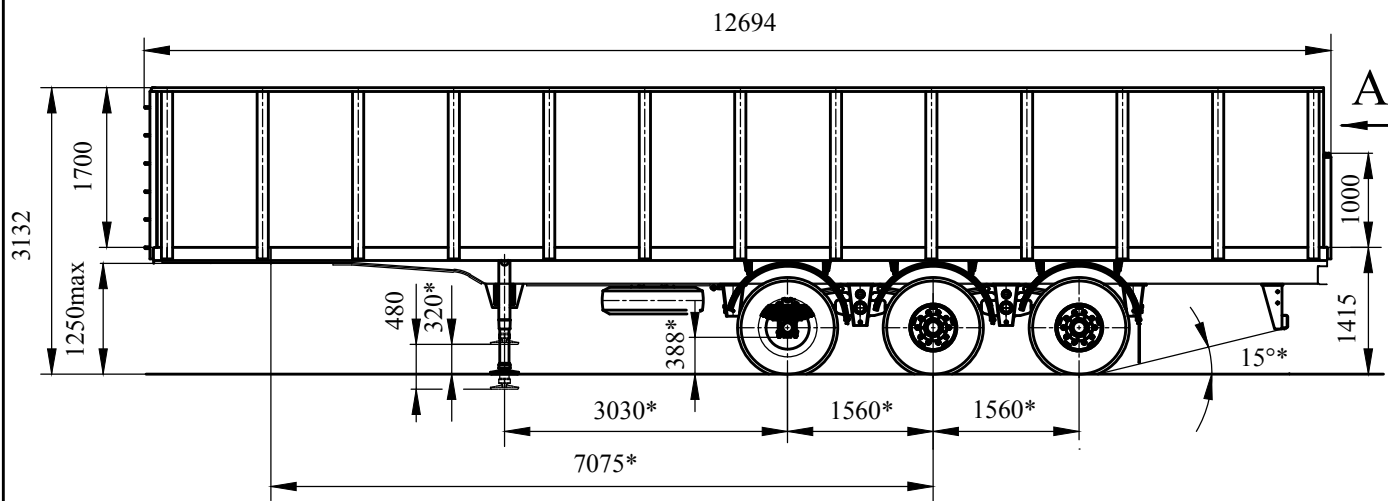




ОАО "Уралавтоприцеп"

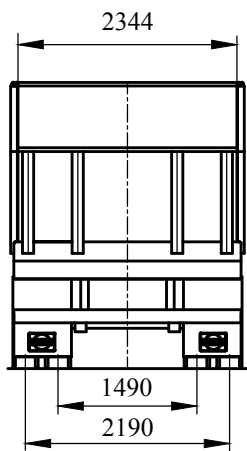
454038, г. Челябинск, ул. Хлебозаводская, 5
 тел: (351) 724-20-10, факс: 724-04-54
 Web: www.cmzap.ru
 E-mail: filatovvi@urap.ru

Полуприцеп-тяжеловоз автомобильный ЧМЗАП-9906.500000.033-04



*Размеры при полной массе полуприцепа

Технические характеристики



Масса перевозимого груза, кг	34000
Снаряженная масса полуприцепа, кг	11000
Нагрузка на ССУ, кгс	15000
Нагрузка на дорогу через шины, кгс	30000
Количество колес, кг	12+1
Шина	10,00R20
Давление в шинах, кгс/см ²	7,5
Максим скорость, км/час	90
Объем кузова, куб. м.	48
Опорное устройство	

