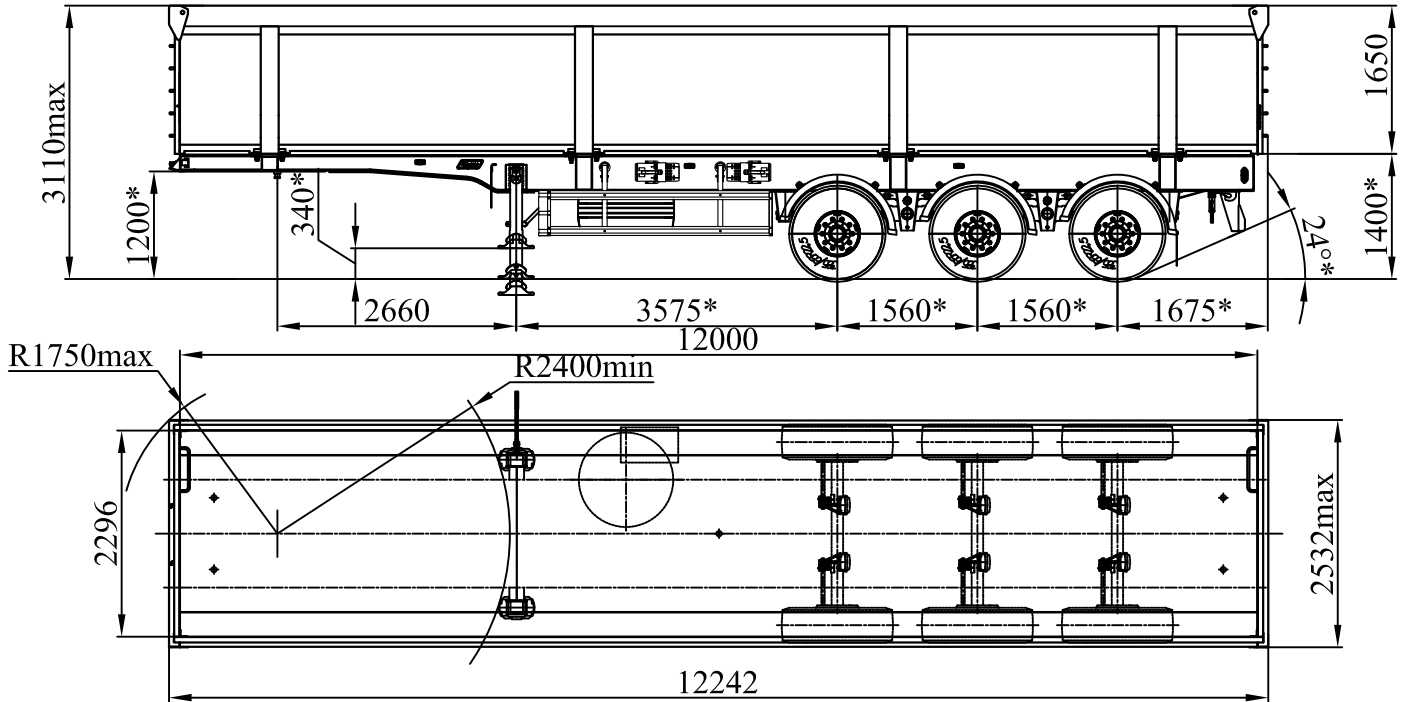




ОАО "Уралавтоприцеп"

454038, г. Челябинск, ул. Хлебозаводская, 5
 тел: (351) 724-20-10, факс: 724-04-54
 Web: www.cmzap.ru
 E-mail: filatovvi@urap.ru

Полуприцеп автомобильный ЧМЗАП-9906.500000.033-ХП



* Размеры при полной массе полуприцепа

ТЕХНИЧЕСКИЕ ХАРАКТЕРИСТИКИ

Масса перевозимого груза, кг	29000
Масса снаряженного полуприцепа, кг	9500
Нагрузка на ССУ тягача, кгс	14750
Нагрузка на дорогу через шины, кгс	23750
Количество колес, шт	6+1
Шины	385/65R22,5 160J
Давление в шинах, МПа	0,9
Подвеска	рессорная балансирная
Максимальная скорость с грузом, км/ч	70
Сцепной шкворень, мм	50,8
Тип кузова	Half-Pipe
Объем кузова	40

Опорное устройство - JOST; боковое защитное устройство, инструментальный ящик, противооткатные упоры - SUER, пневмофиттинги CAMOZZI, фонари Евросвет, шина Я-607, крылья-Петропласт.

