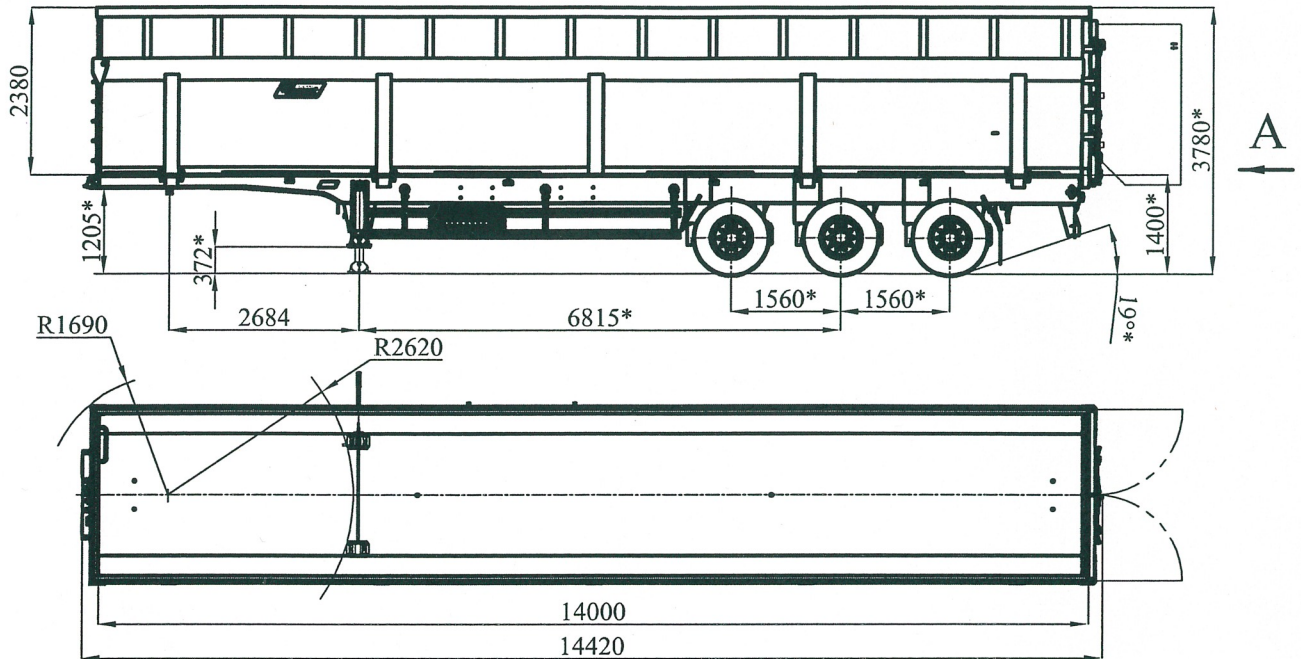




ОАО "Уралавтоприцеп"

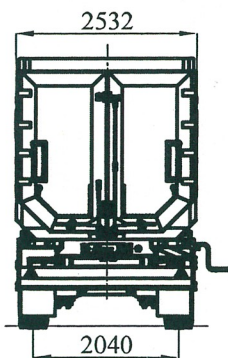
454038, г. Челябинск, ул. Хлебозаводская, 5  
тел: (351) 724-20-10, факс: 724-04-54  
Web: www.cmzap.ru  
E-mail: filatovvi@urap.ru

## Полуприцеп-тяжеловоз автомобильный ЧМЗАП-9906.500000.033-ХП4



A

\* Размеры для полуприцепа полной массы

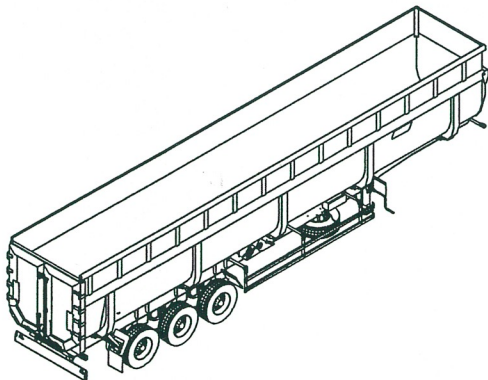


### Технические характеристики

Масса перевозимого груза, кг	33000
Масса снаряженного полуприцепа, кг	12000
Нагрузка на ССУ тягача, кгс	15000
Нагрузка на дорогу через шины, кгс	30000
Количество колес, шт	6+1
Шины	385/65R22,5 160 К
Максим скорость движения, км/час	70
Объем кузова, куб м	74

### Комплектации

Обозначение	Подвеска	L, мм
9906.5-033-ХП4	Пневматическая	1360
9906.5-033-ХП41	Рессорная	1560



16.01.2015

